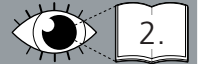


# Molift Raiser

75135C 27-04-2012

SE

Rekonditioneringsanvisning / Återanvändning



EN

Reconditioning instruction / Re-use

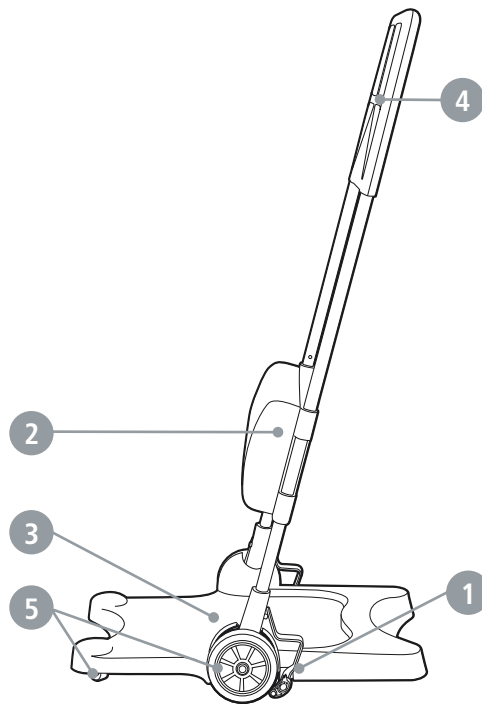


# Molift Raiser

Rekonditioneringsanvisning / Återanvändning  
Svenska

**molift**<sup>®</sup>  
by Etac

Molift Raiser kan rekonditioneras.  
Denna rekonditioneringsanvisning vänder sig till ansvarig tekniker.



## Tvätt

- Använd rengöringsmedel utan lösningsmedel, pH-värde mellan 5-9.
- Går att tvätta i 80° C under max 3 minuter. (Ej underbenstöd).
- Underbenstöd våttorkas.
- Spola ej direkt på lager och underbenstöd med högtryckstvätt.

### 1 Kontrollera bromsfunktionen

- Parkeringsbroms
- Hjulen skall låsas i bromsläge.
- Parkeringsbroms skall stanna i låsläge.
- Smörj bromsmekanism.

### 2 Underbenstöd

- Kontrollera höjdreklage och att snäppfunktionen låser i varje läge.
- Kontrollera att dynan inte har några skador.

### 3 Ståplatta

- Kontrollera att ståplattan är fastsatt och inte har några skador.

### 4 Handtag

- Kontrollera att alla tio skruvfästen har åtdragen skruv.
- Kontrollera att handtaget inte har några skador och sitter fast ordentligt.

### 5 Länkhjul / Hjul / Hjulaxel

- Kontrollera att Hjul, lager och hjulaxel inte är slitna, samt att hjulen rullar lätt.

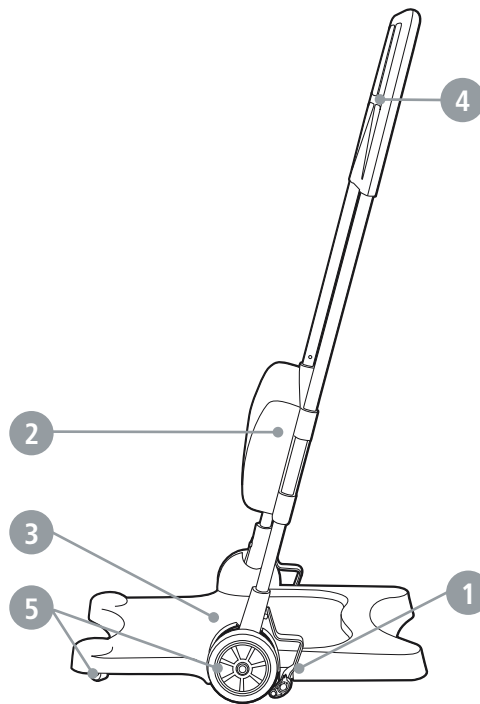
# Molift Raiser

Reconditioning instruction / Re-use  
English

***molift***<sup>®</sup>  
by Etac

Molift Raiser can be reconditioned.

This reconditioning instruction is meant for the technician in charge of the reconditioning.



## Washing

- Use a solvent-free detergent with a pH level between 5 and 9.
- Can be washed at 80° C for 3 minutes. (not with leg support).
- Use a wet wipe for the leg support.
- Do not rinse directly on bearings and leg support with a pressure washer.

### 1 Check brake functionality

- Parking brake
- The wheels must lock in brake position.
- The parking brake must stay in locked position.
- Lubricate the brake mechanism.

### 2 Leg Support

- Check the height controls and that the snap function can lock in all positions
- Check that the pad does not have any damage.

### 3 Base plate

- Check that the base plate is secured and that it does not have any damage.

### 4 Handle

- Ensure that all ten screw mounts have tightened screws.
- Ensure that the handle is not damaged and is properly secured.

### 5 Castors / Wheels / Wheel axles

- Check that the tyres, bearings and wheel axles are not worn, and that the wheels turn easily.