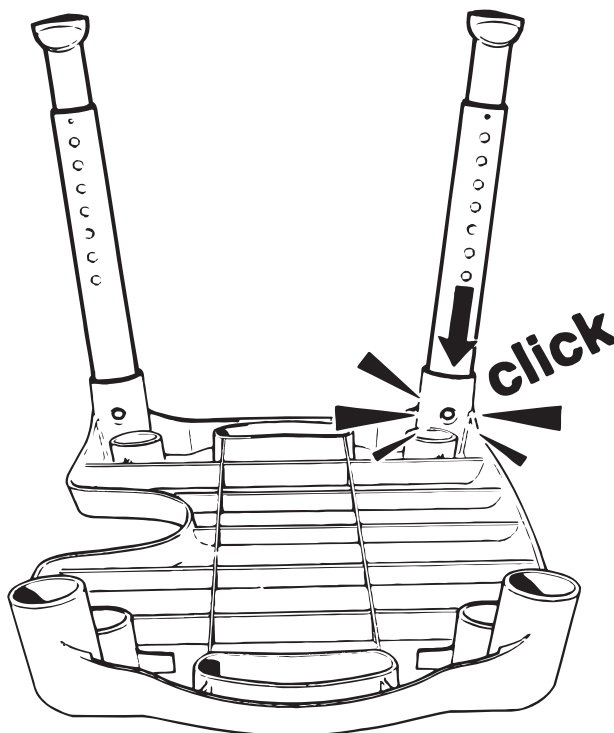
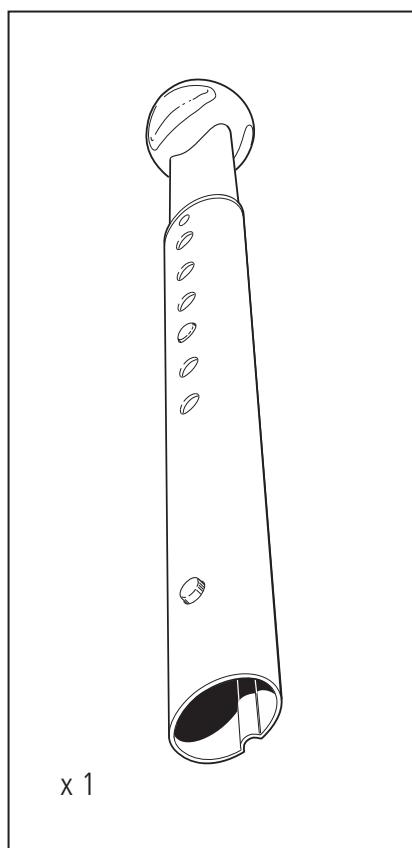


8400 5054 / 8400 5062 / 8400 5079

Ben komplett Swift/Edge, 1 st
Leg complete Swift/Edge, 1 pcs
Bein komplett Swift/Edge, 1 St



Vi rekommenderar att montering av reservdelar görs av fackman som i sitt dagliga arbete monterar eller rekonditionerar våra eller andra likvärdiga produkter.

We recommend that mounting of spare parts on our products will be done by an expert, who in his/her daily work is mounting or reconditioning our products or other equivalent products.

Wir empfehlen das Montierung der Ersatzteilen an unseren Produkten von Fachmannern gemacht werden die in Ihrer täglichen Arbeit unsere oder andere gleichwertigen Produkte montieren oder rekonditionieren.

78170B

09-04-23

Etac AB, Box 203, SE-334 24 Anderstorp

Tel. +46/371-58 73 00, Fax. +46/371-58 73 90

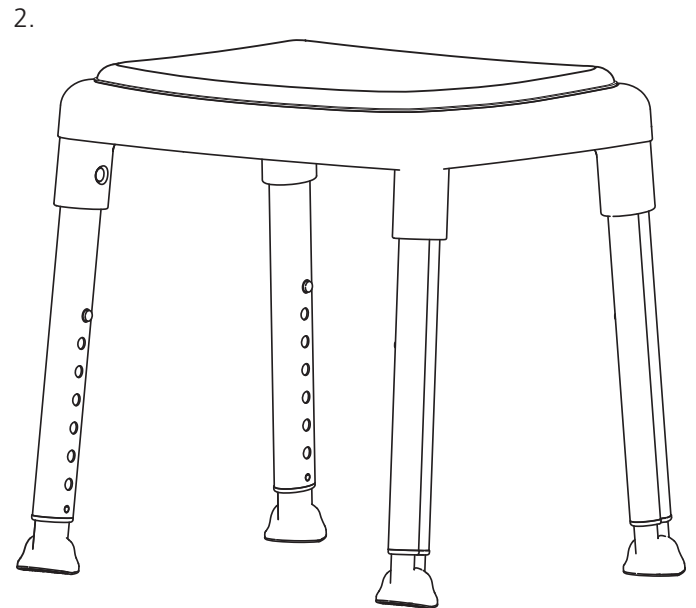
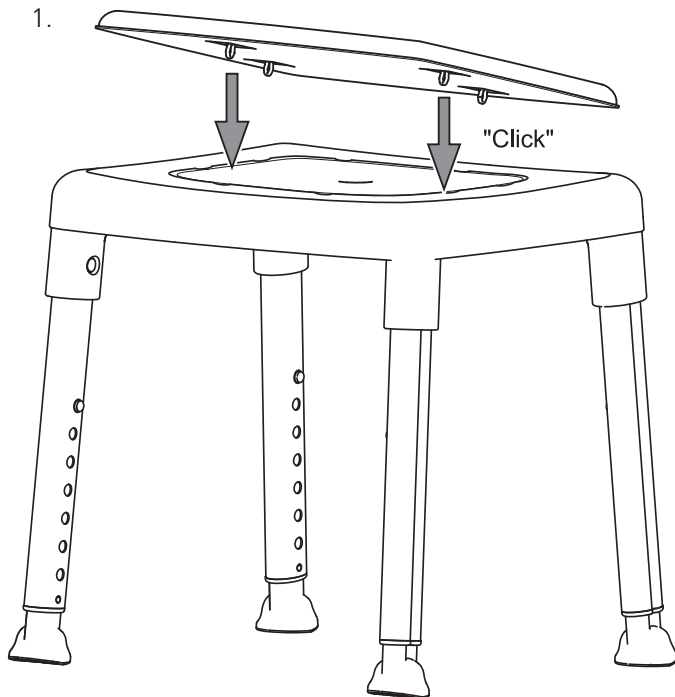
www.etac.se

8020 9502

Mjukdyna sits Smart
Soft seat Smart
Softsitz Smart

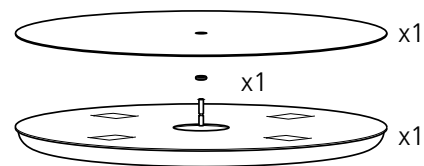


78520C 12-05-14



8020 9503

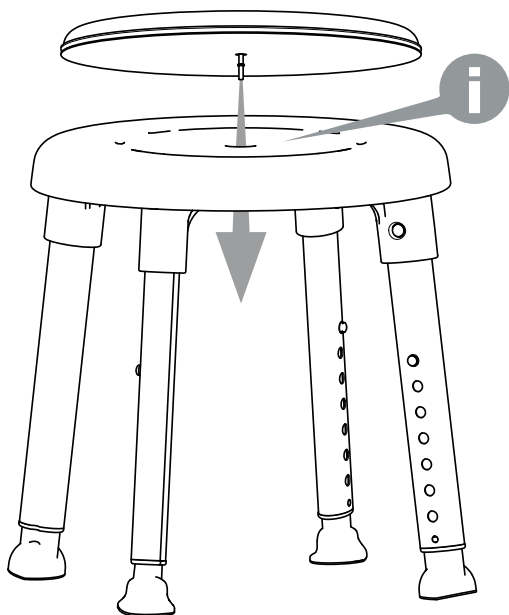
Vridplatta Easy / Smart
 Turn Plate Easy / Smart
 Drehscheibe Easy / Smart



78522D 16-03-22

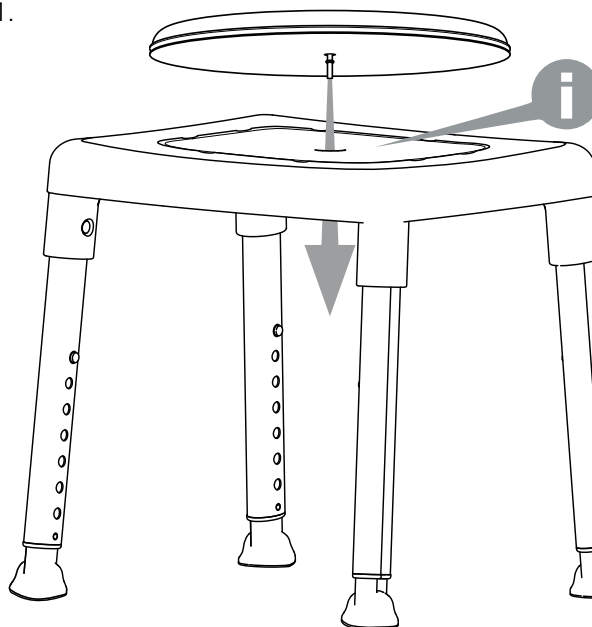
Easy

1.

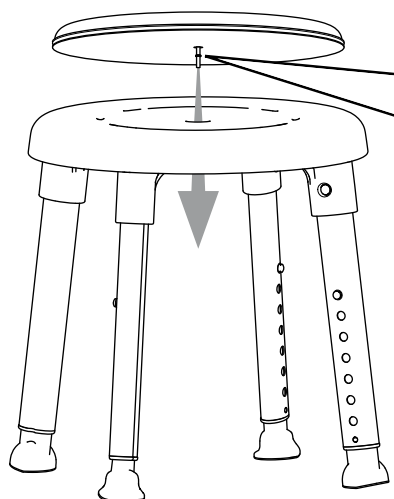


Smart

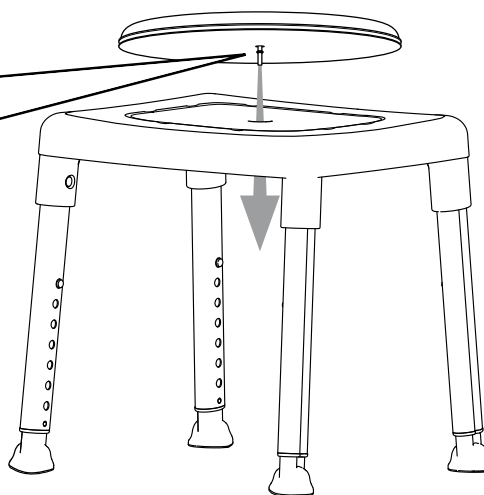
1.



2.



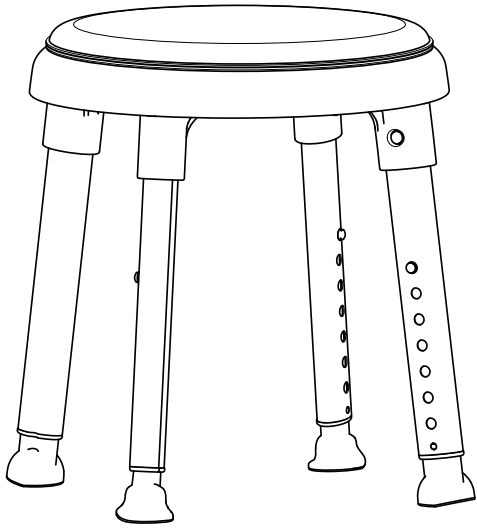
2.



Vridplattans glidyta är anpassad för att passa de flesta användare. Om en ytterligare minskad friktion önskas, applicera: Balsam / Schampo / Vatten
 The Turn plates sliding surface is optimized to fit most users. To further reduce the friction, apply: Conditioner / Shampoo / Water
 Die Gleitfläche der Drehscheibe ist so optimiert, dass sie problemlos von den meisten Benutzer anzuwenden ist. Um die Reibungskräfte zu minimieren benutzen Sie bitte Spülmittel, Shampoo oder Wasser.

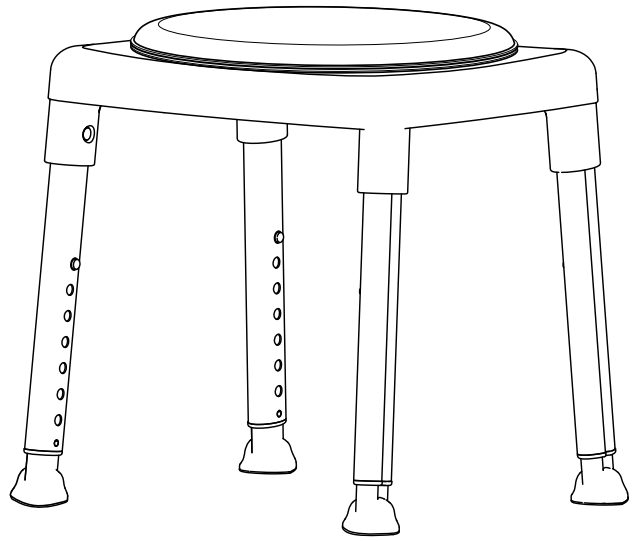
Easy

3.



Smart

3.



8400 1328

O-ring d 5.0x1,2 – Vridplatta Easy / Smart

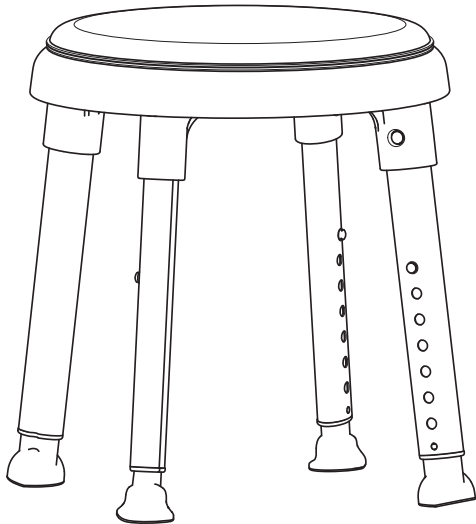
O-ring d 5.0x1,2 – Swivel Easy / Smart

O-ring d 5.0x1,2 – Drehscheibe Easy / Smart

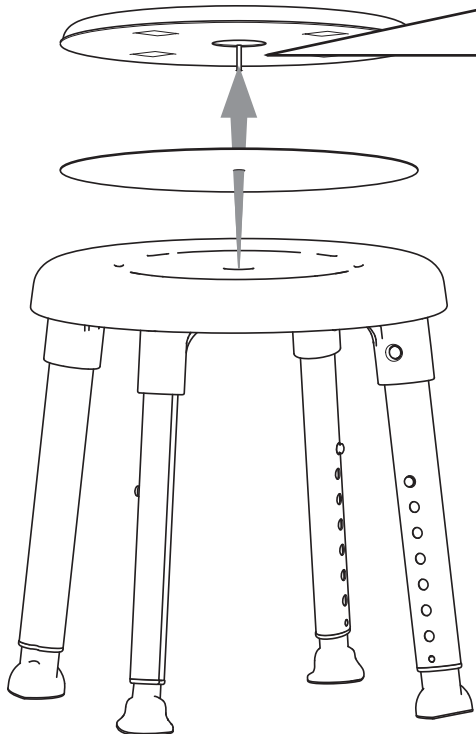


78535A 2012-10-15

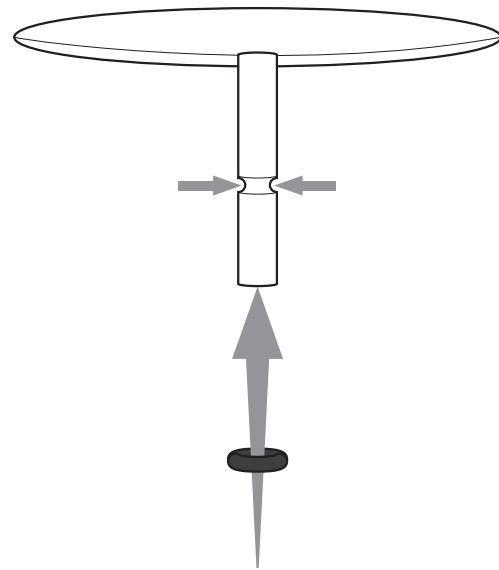
1



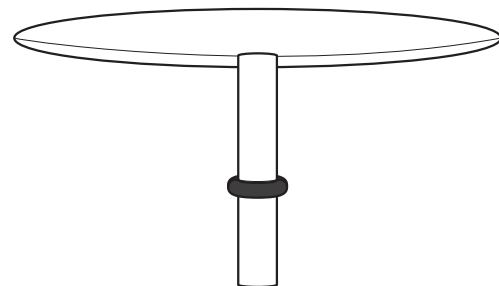
2



3



4



84005078

Låsknapp Swift/Edge
Lock button Swift/Edge
Sperr Knopf Swift/Edge



75040A 11-03-03

