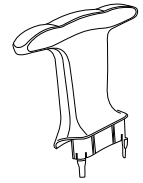


8400 6184, 8400 6185, 8400 6186

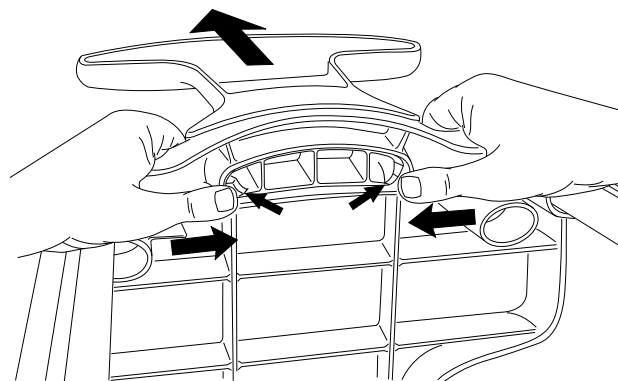
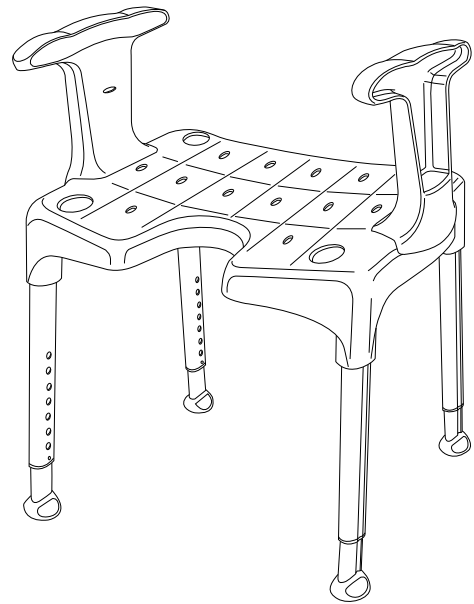
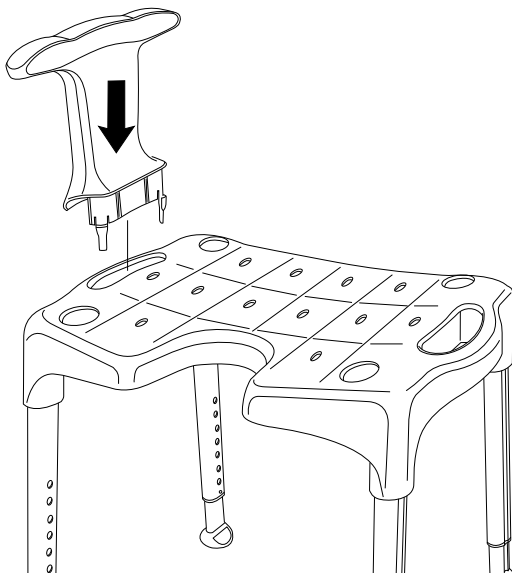
Armstöd
Arm support
Armlehne



x2

78210C 2019-04-23

1



Etac Supply Center AB
Långgatan 12
SE-334 24 Anderstorp
www.etac.com

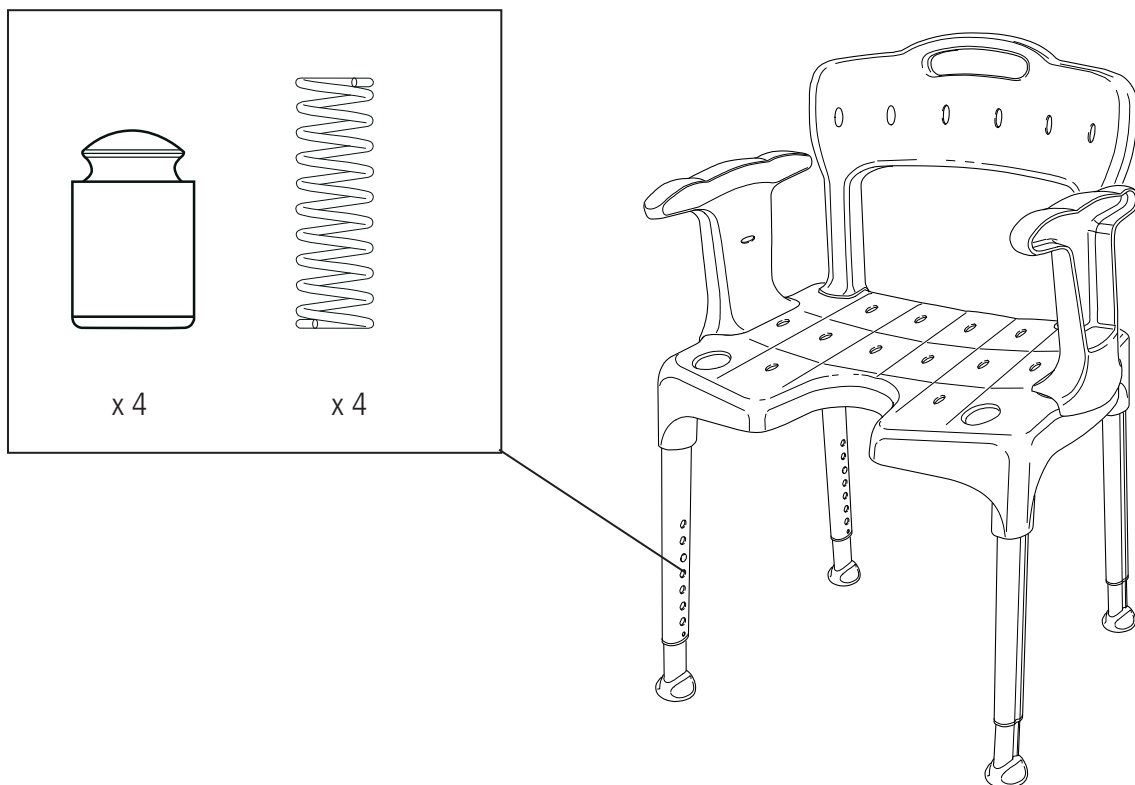


8400 5055

Knapp/fjäder, Swift, 4 + 4 st

Knob/spring, Swift, 4 + 4 pcs

Knopf/Feder, Swift, 4 + 4 St



Vi rekommenderar att montering av reservdelar görs av fackman som i sitt dagliga arbete monterar eller rekonditionerar våra eller andra likvärdiga produkter.

We recommend that mounting of spare parts on our products will be done by an expert, who in his/her daily work is mounting or reconditioning our products or other equivalent products.

Wir empfehlen das Montierung der Ersatzteilen an unseren Produkten von Fachmannern gemacht werden die in Ihrer täglichen Arbeit unsere oder andere gleichwertigen Produkte montieren oder rekonditionieren.

78171A

03-11-15

Etac AB, Box 203, SE-334 24 Anderstorp

Tel. +46/371-58 73 00, Fax. +46/371-58 73 90

www.etac.com

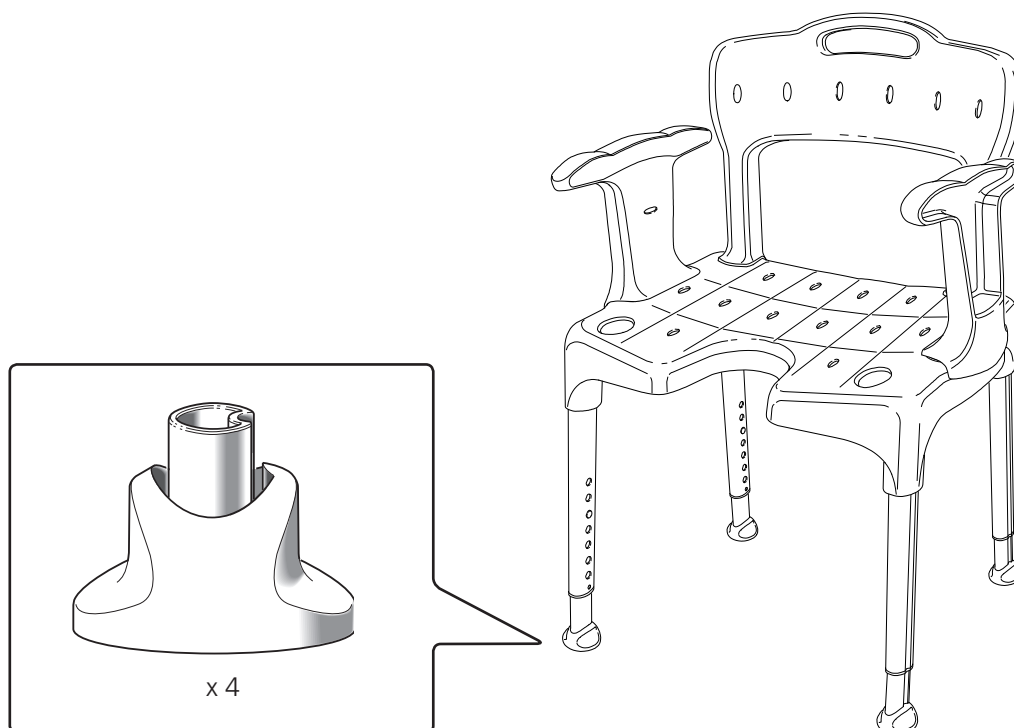
84005053 / 84005063 84006150

Doppsko Swift, 4 st

Ferrule Swift, 4 pcs

Frette Swift, 4 St

78169C 2015-12-15



- sv** Vi rekommenderar att montering av reservdelar görs av fackman som i sitt dagliga arbete monterar eller rekonditionerar våra eller andra likvärdiga produkter.
- en** We recommend that mounting of spare parts on our products will be done by an expert, who in his/her daily work is mounting or reconditioning our products or other equivalent products.
- de** Wir empfehlen das Montierung der Ersatzteilen an unseren Produkten von Fachmannern gemacht werden die in Ihrer täglichen Arbeit unsere oder andere gleichwertigen Produkte montieren oder rekonditionieren.



Etac Supply Center AB
Långgatan 12
SE-334 24 Anderstorp
www.etac.com

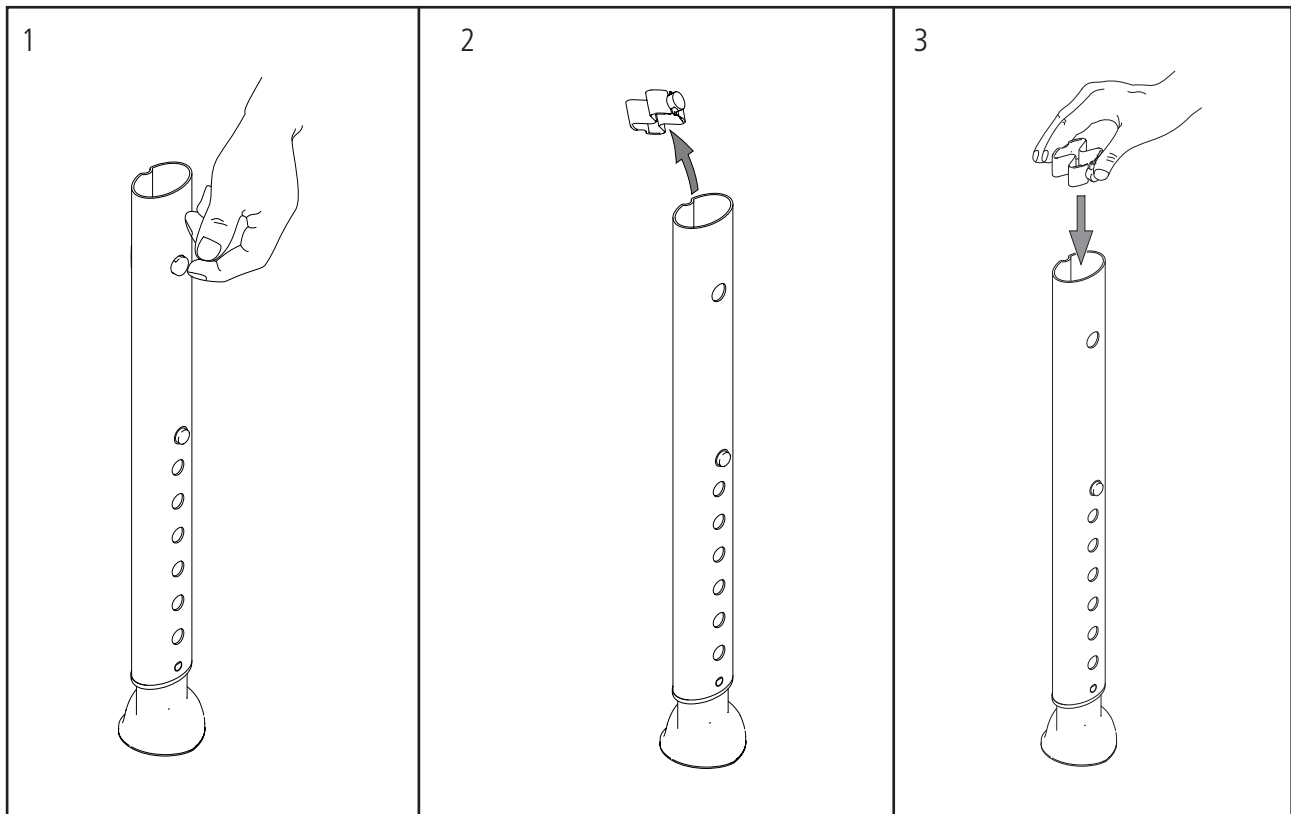


84005078

Låsknapp Swift/Edge
Lock button Swift/Edge
Sperr Knopf Swift/Edge

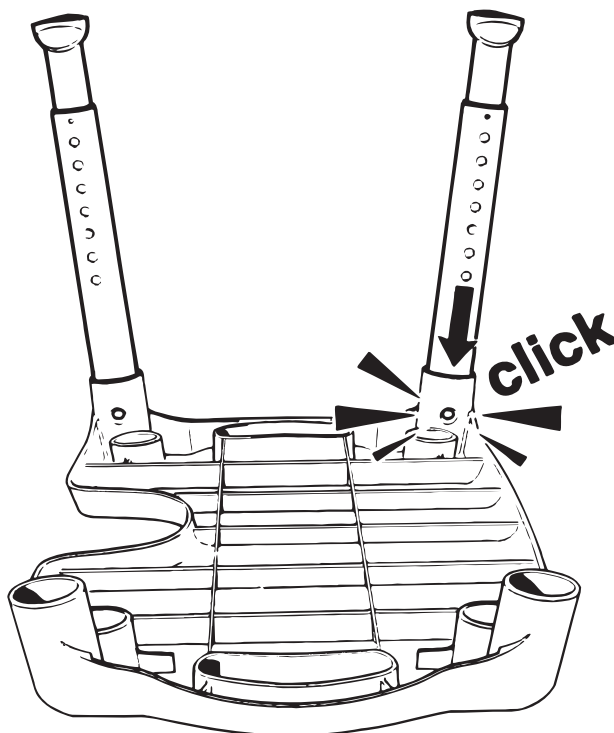
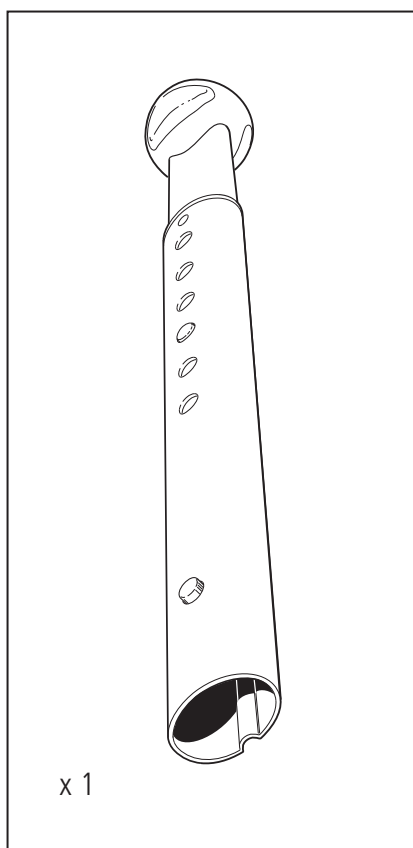


75040A 11-03-03



8400 5054 / 8400 5062 / 8400 5079

Ben komplett Swift/Edge, 1 st
Leg complete Swift/Edge, 1 pcs
Bein komplett Swift/Edge, 1 St



Vi rekommenderar att montering av reservdelar görs av fackman som i sitt dagliga arbete monterar eller rekonditionerar våra eller andra likvärdiga produkter.

We recommend that mounting of spare parts on our products will be done by an expert, who in his/her daily work is mounting or reconditioning our products or other equivalent products.

Wir empfehlen das Montierung der Ersatzteilen an unseren Produkten von Fachmannern gemacht werden die in Ihrer täglichen Arbeit unsere oder andere gleichwertigen Produkte montieren oder rekonditionieren.

78170B

09-04-23

Etac AB, Box 203, SE-334 24 Anderstorp
Tel. +46/371-58 73 00, Fax. +46/371-58 73 90
www.etac.se

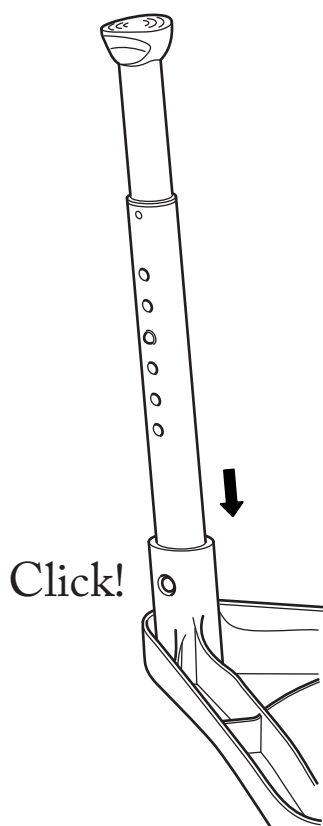
84005054 / 84005062
84005079 / 84006152
84006153

Ben, kpl
Leg, compl
Bein, kpl



x 1

78340D 2015-12-15



- sv** Vi rekommenderar att montering av reservdelar görs av fackman som i sitt dagliga arbete monterar eller rekonditionerar våra eller andra likvärdiga produkter.
- en** We recommend that mounting of spare parts on our products will be done by an expert, who in his/her daily work is mounting or reconditioning our products or other equivalent products.
- de** Wir empfehlen die Montierung der Ersatzteilen an unseren Produkten von Fachmannern gemacht werden die in Ihrer täglichen Arbeit unsere oder andere gleichwertigen Produkte montieren oder rekonditionieren.

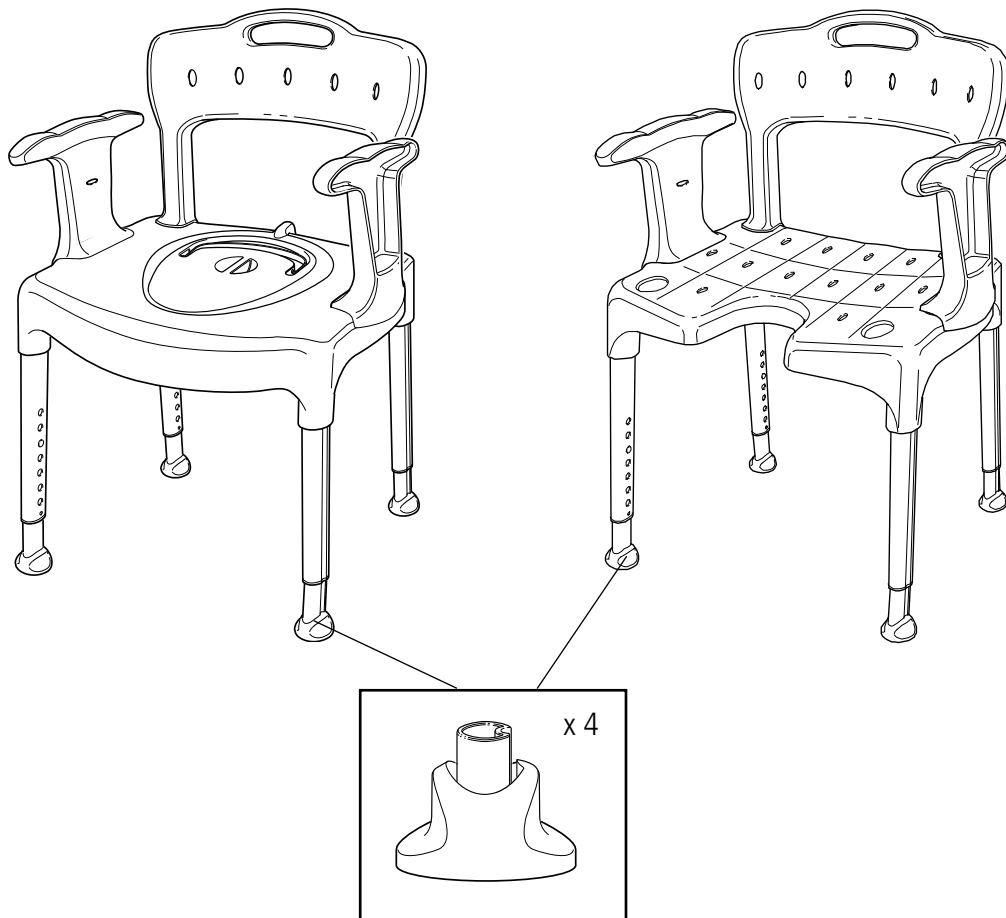


Etac Supply Center AB
Långgatan 12
SE-334 24 Anderstorp
www.etac.com



8400 5063

Doppsko Swift, 4 st, grå
 Ferrule Swift, 4 pcs, grey
 Gummifuß Swift, 4 St. grau



Vi rekommenderar att montering av reservdelar görs av fackman som i sitt dagliga arbete monterar eller rekonstruerar våra eller andra likvärdiga produkter.

We recommend that mounting of spare parts on our products will be done by an expert, who in his/her daily work is mounting or reconditioning our products or other equivalent products.

Wir empfehlen das Montierung der Ersatzteilen an unseren Produkten von Fachmannern gemacht werden die in Ihrer täglichen Arbeit unsere oder andere gleichwertigen Produkte montieren oder rekonstruieren.

78339B

06-03-31

Etac

P.O BOX 203, SE-334 24 Anderstorp, Sweden

TELEPHONE CUSTOMER SERVICE +46-371-58 73 30 FAX CUSTOMER SERVICE +46-371-58 73 90

E-MAIL info@etac.se HOMEPAGE www.etac.com

