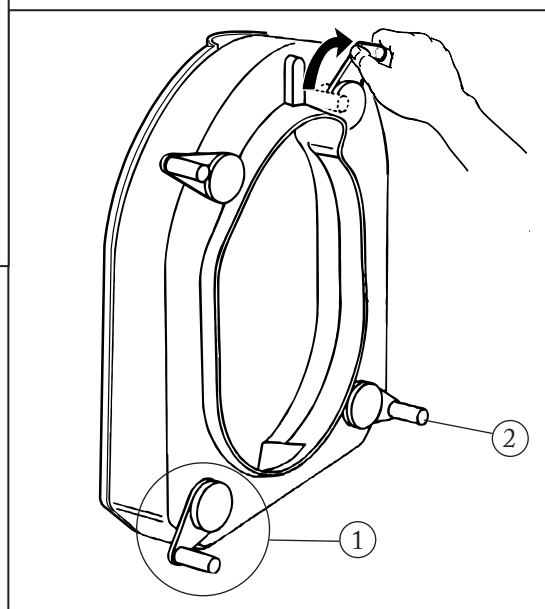
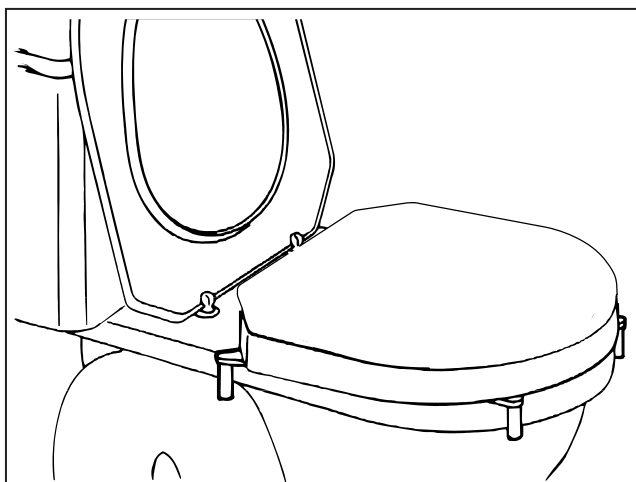


Hi-Loo

with brakets, 6, 10 and 14 cm



Pos	Description	Art no
1	Bracket, 4 pcs	8400 1101
2	Friction casing, 10 pcs	8400 1260

78293A

04-10-08

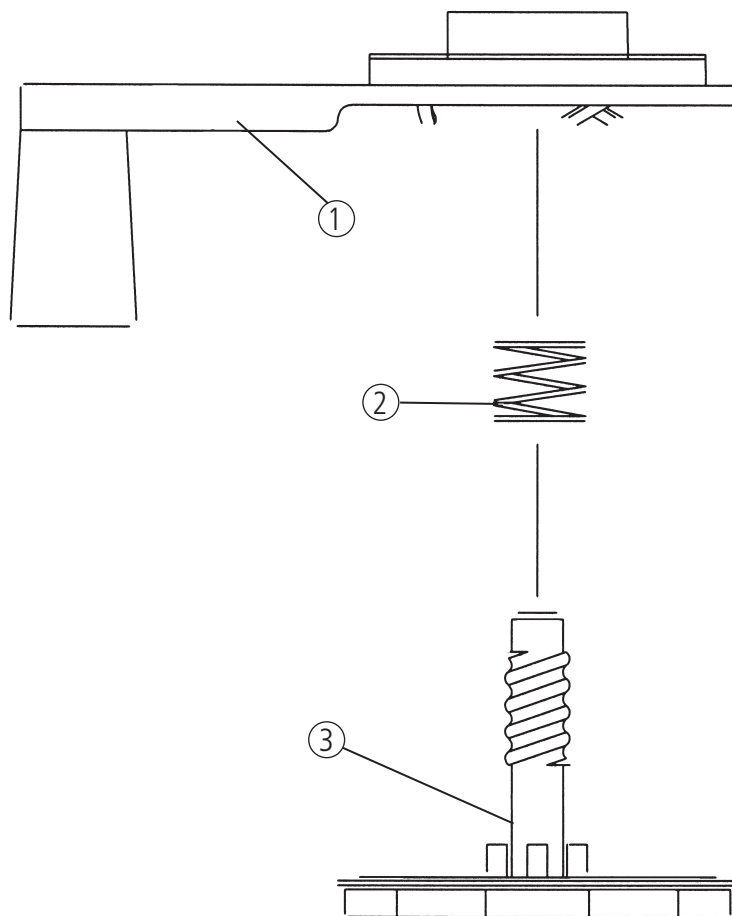
Etac AB, Box 203, SE-334 24 Anderstorp
Tel. +46/371-58 73 00, Fax. +46/371-58 73 90

www.etac.com

8400 1101

Kantstopp Hi-Loo, 4 st
 Brackets Hi-Loo, 4 pcs
 Klammern Hi-Loo, 4 St.

Passar Hi-Loo med kantstopp
 Fits Hi-Loo with brackets
 Paßt Hi-Loo mit Klammern



- 1 Stop, 4 st
- 2 Fjäder, 4 st
- 3 Vred, 4 st

- 1 Stop, 4 pcs
- 2 Spring, 4 pcs
- 3 Handle, 4 pcs

- 1 Klammern, 4 St.
- 2 Feder, 4 St.
- 3 Stellschraube, 4 St.

Vi rekommenderar att montering av reservdelar görs av fackman som i sitt dagliga arbete monterar eller rekonstruerar våra eller andra likvärdiga produkter.

We recommend that mounting of spare parts on our products will be done by an expert, who in his/her daily work is mounting or reconditioning our products or other equivalent products.

Wir empfehlen das Montierung der Ersatzteilen an unseren Produkten von Fachmannern gemacht werden die in Ihrer täglichen Arbeit unsere oder andere gleichwertigen Produkte montieren oder rekonstruieren.

78173A

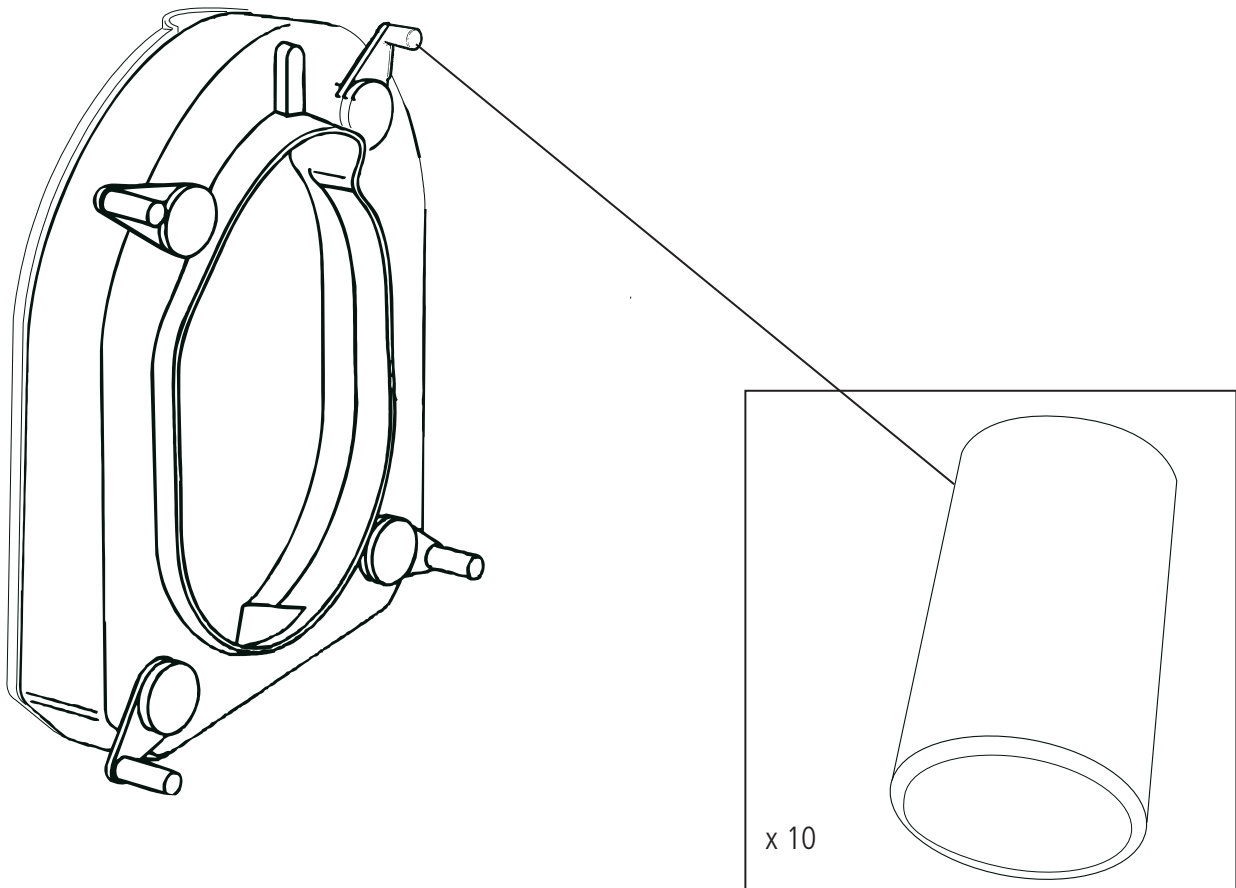
04-11-02

Etac AB, Box 203, SE-334 24 Anderstorp
 Tel. +46/371-58 73 00, Fax. +46/371-58 73 90
 www.etac.com

etac[®]

8400 1260

Friktionshylsa, 10 st. Passar Hi-Loo med kantstopp
Friction casing, 10 pcs. Fits Hi-Loo with brackets
Reibungshülse, 10 St. Paßt Hi-Loo mit Klammern



Vi rekommenderar att montering av reservdelar görs av fackman som i sitt dagliga arbete monterar eller rekonstruerar våra eller andra likvärdiga produkter.

We recommend that mounting of spare parts on our products will be done by an expert, who in his/her daily work is mounting or reconditioning our products or other equivalent products.

Wir empfehlen das Montierung der Ersatzteilen an unseren Produkten von Fachmannern gemacht werden die in Ihrer täglichen Arbeit unsere oder andere gleichwertigen Produkte montieren oder rekonstruieren.