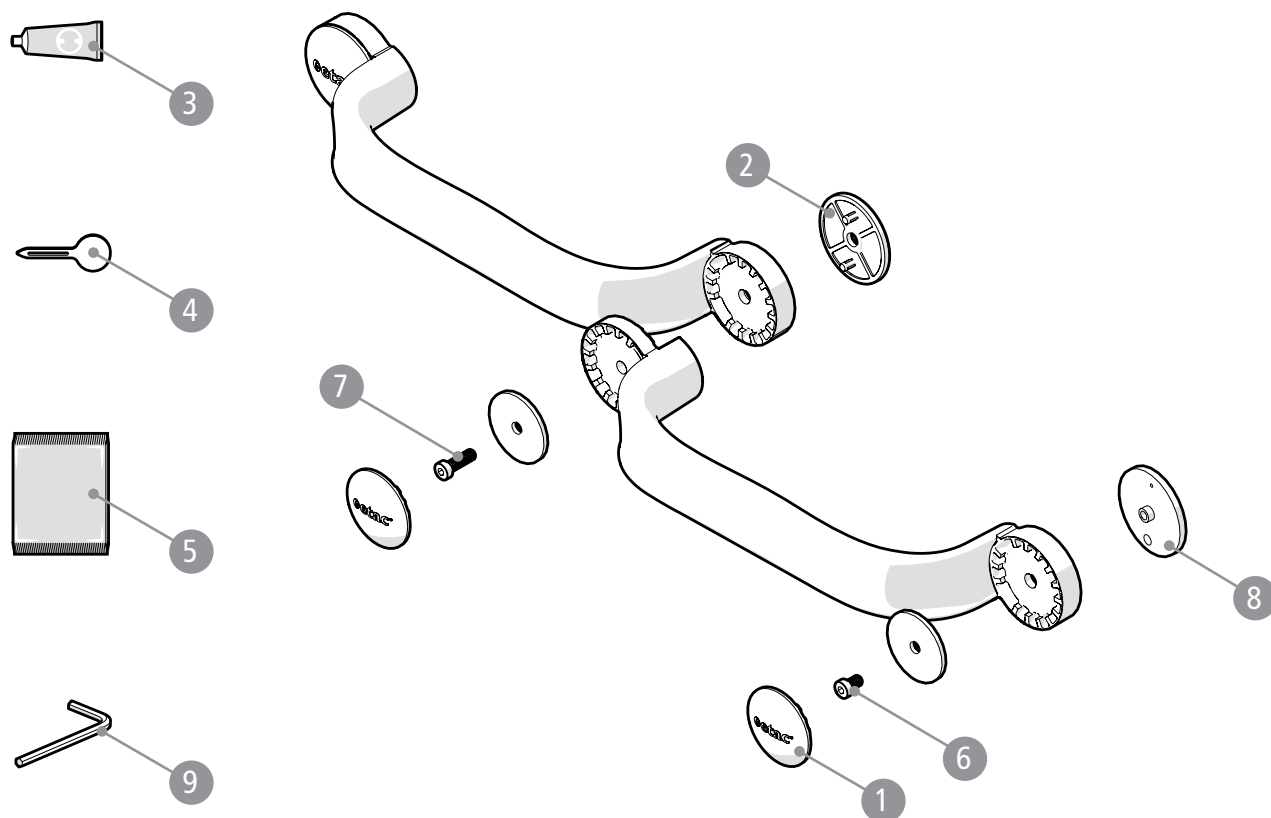


Etac Flex

etac®

Reservdelslista

75284C 16-09-19



SV

Svenska

Pos.	Benämning	Art. nr.
1	Täcklock Flex vit	84006156
1	Täcklock Flex grå	84006155
2	Mothåll Flex Vit	84006160
2	Mothåll Flex Grå	84006159
3-9	Limsats Flex kmpl	84006157
3	Limtub Flex	-

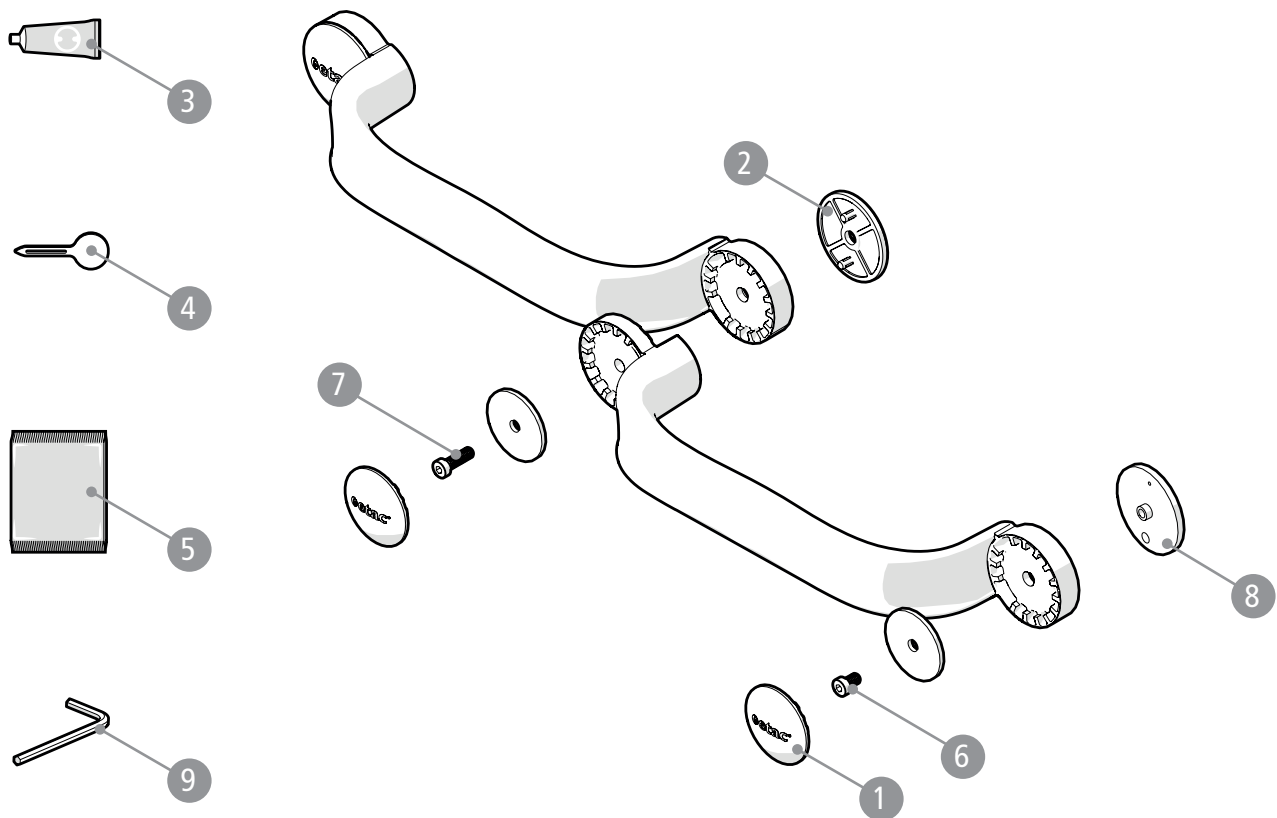
Pos.	Benämning	Art. nr.
4	Tubklämma Flex	-
5	Rengöringservett Flex	-
6	Skruv MK6S M 6x10 A2 esloc	-
7	Skruv MK6S M 6x20 A2 esloc	-
8	Limbricka Flex	-
9	Insexnyckel	-

Etac Flex

Spare parts list

etac®

75284C 16-09-19



en

English

Pos.	Name	Item no.
1	Cover Flex white	84006156
1	Cover Flex grey	84006155
2	Fill piece Flex white	84006160
2	Fill piece Flex grey	84006159
3-9	Adhesive-mount kit complete Flex	84006157
3	Adhesive tube Flex	-

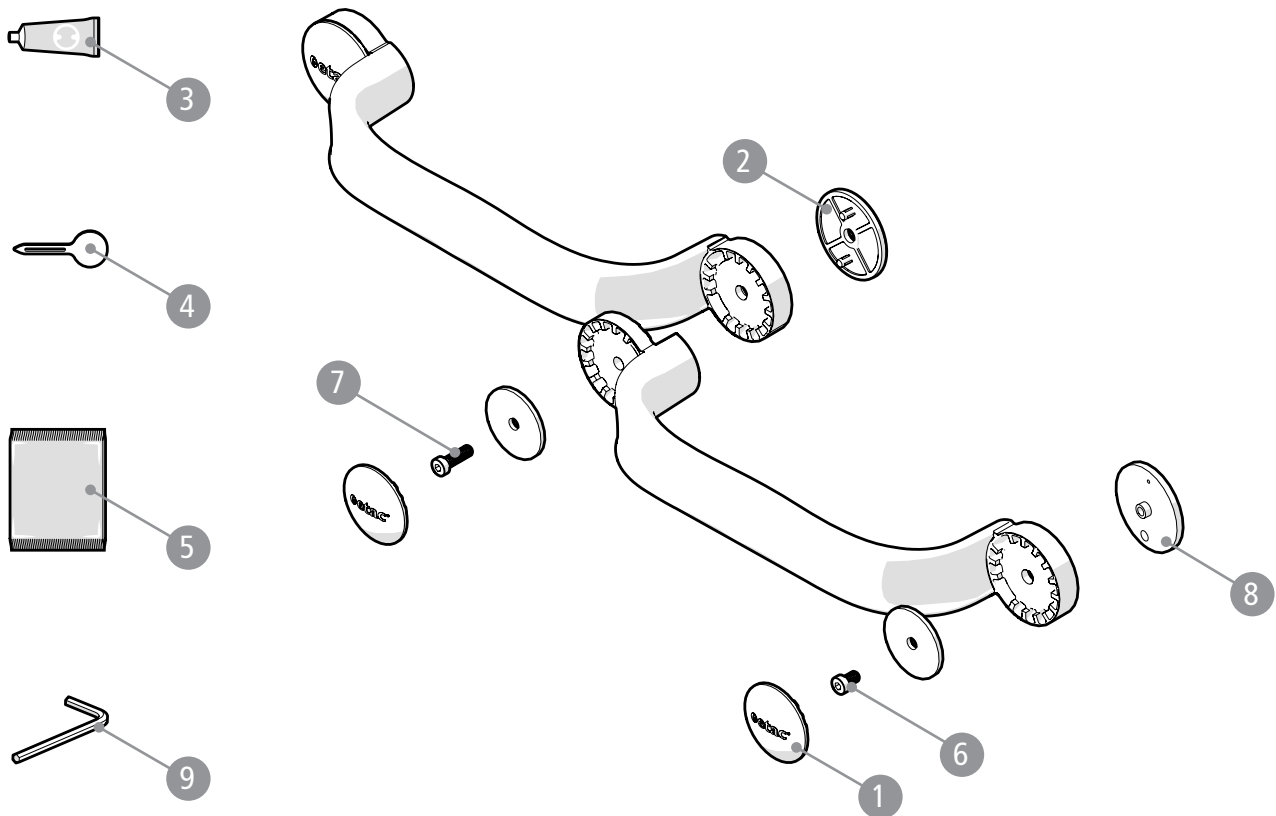
Pos.	Name	Item no.
4	Adhesive tube squeezer Flex	-
5	Cleaning wipe Flex	-
6	Screw MK6S M 6x10 A2 esloc	-
7	Screw MK6S M 6x20 A2 esloc	-
8	Adhesive adapter Flex	-
9	Allenkey	-

Etac Flex

Ersatzteilliste

etac®

75284C 16-09-19



de

Deutsch

Pos.	Bezeichnung	Artikelnr.
1	Abdeckkappe Flex weiß	84006156
1	Abdeckkappe Flex grau	84006155
2	Gegenhalter Flex weiß	84006160
2	Gegenhalter Flex grau	84006159
3-9	Klebersatz kompl. Flex	84006157
3	Klebertube Flex	-

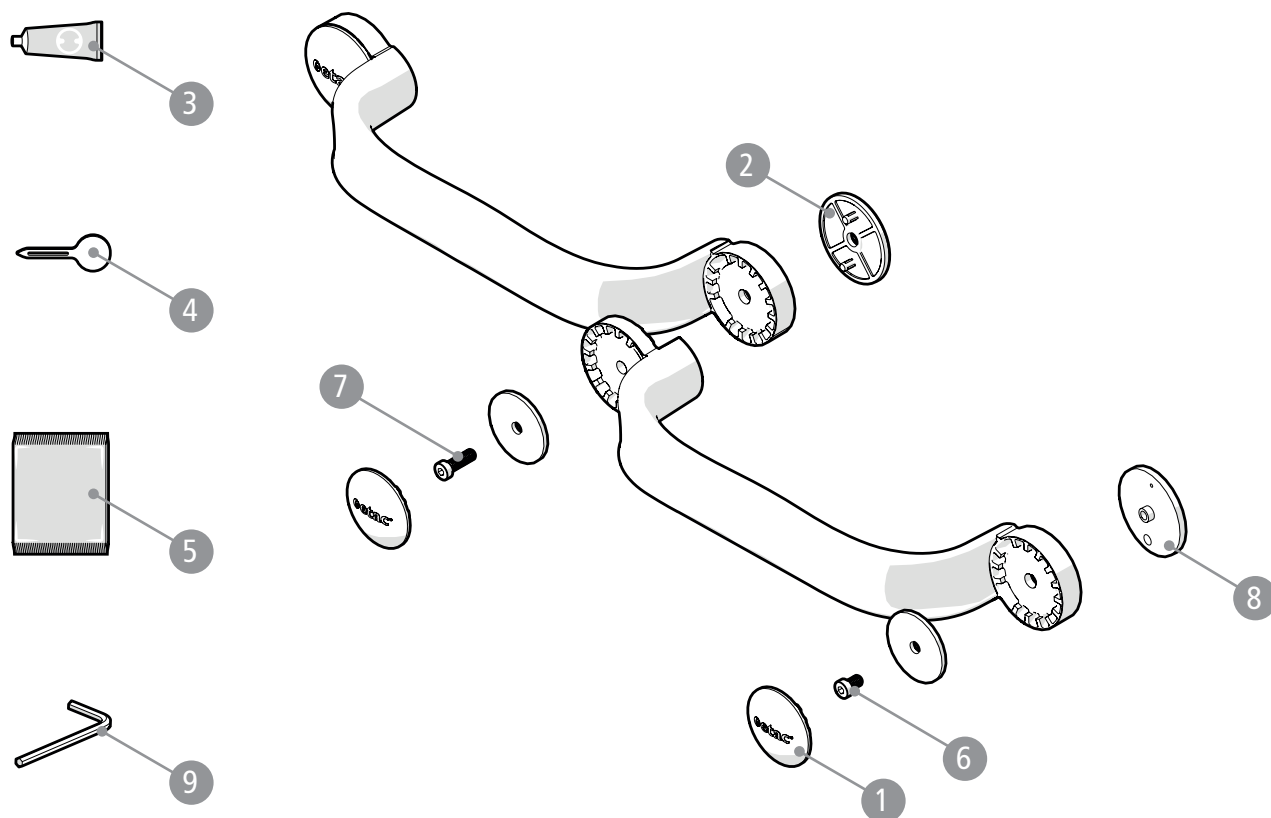
Pos.	Bezeichnung	Artikelnr.
4	Tubenklemme Flex	-
5	Reinigungstuch Flex	-
6	Schraube MK6S M 6x10 A2 ESLOC	-
7	Schraube MK6S M 6x20 A2 ESLOC	-
8	Klebescheibe Flex	-
9	Innensechskantschlüssel	-

Etac Flex

etac®

Reservedelsliste

75284C 16-09-19



da

Dansk

Pos.	Betegnelse	Art.-nr.
1	Dæklåg Flex hvid	84006156
1	Dæklåg Flex grå	84006155
2	Modhold Flex hvid	84006160
2	Modhold Flex grå	84006159
3-9	Limsæt kmpl Flex	84006157
3	Limtube Flex	-

Pos.	Betegnelse	Art.-nr.
4	Tubeklemme Flex	-
5	Rengøringsserviet Flex	-
6	Skrue MK6S M 6x10 A2 esloc	-
7	Skrue MK6S M 6x20 A2 esloc	-
8	Limskive Flex	-
9	Unbrakonøgle	-