

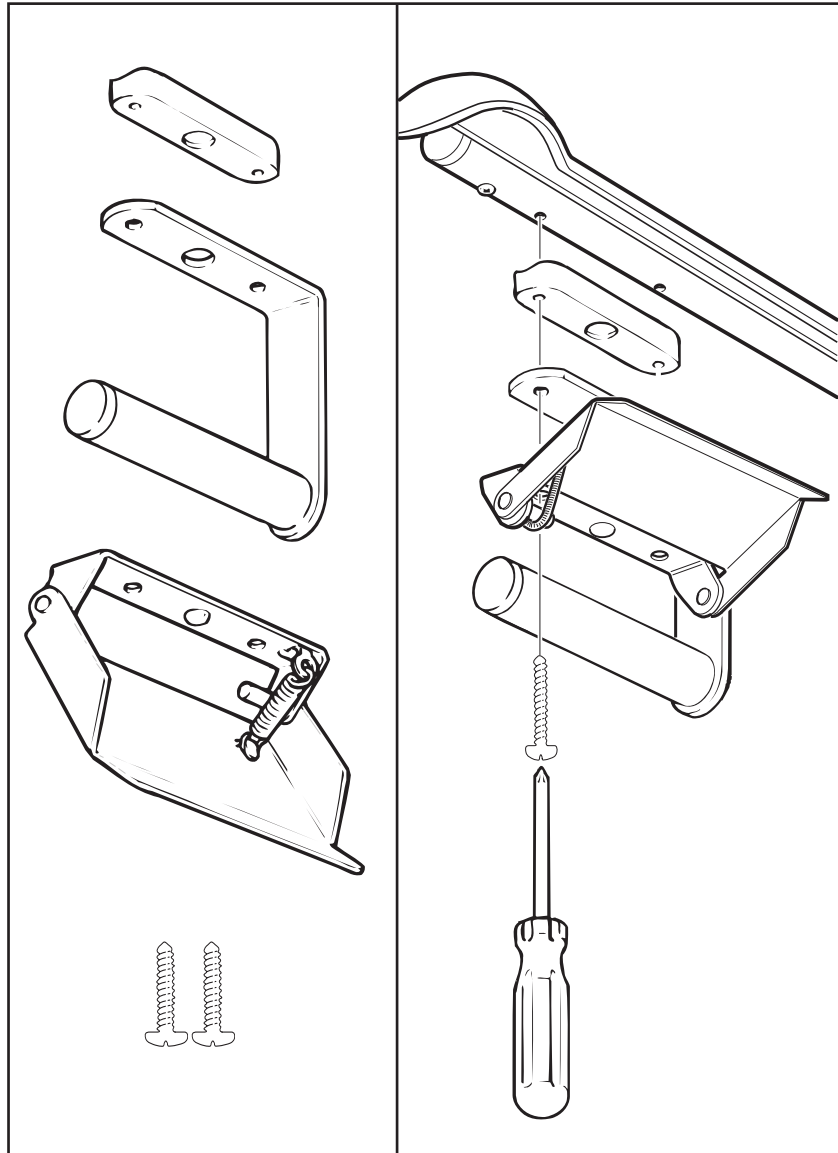
# 8303 0001

Toapappershållare komplett  
Toiletpaper tearer complete  
Toilettenpapierhalter komplett

83030001



7 320450 095146



78055D

11-05-25

Etac, Box 203, SE-334 24 Anderstorp

Tel. +46/371-58 73 00, Fax. +46/371-58 73 90

[www.etac.com](http://www.etac.com)

etac®

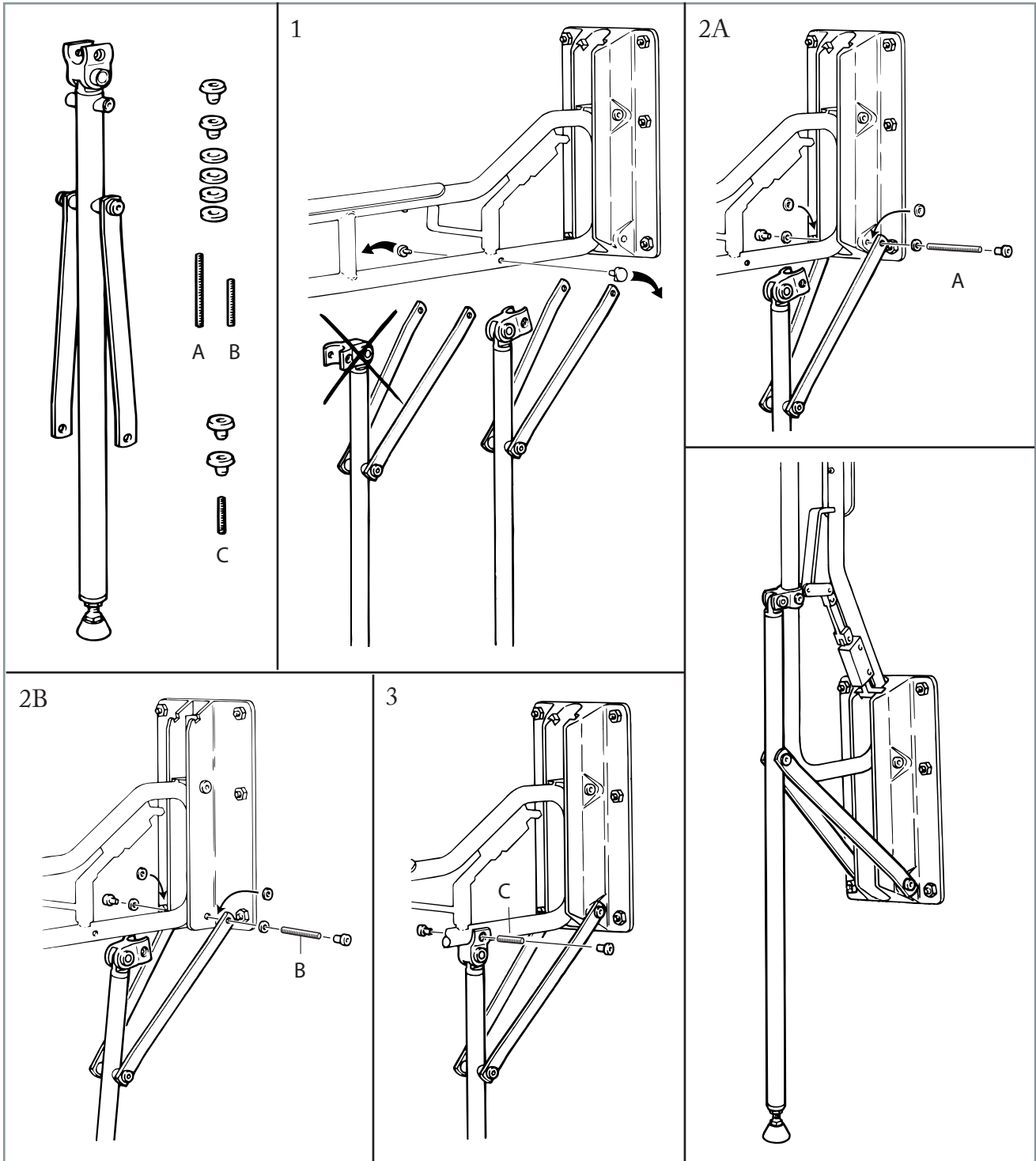
# Optima

Stödben

Support leg

Stützbein

Art.nr: 8030 3040



78013A

03-05-23

Etac AB, Box 203, SE-334 24 Anderstorp

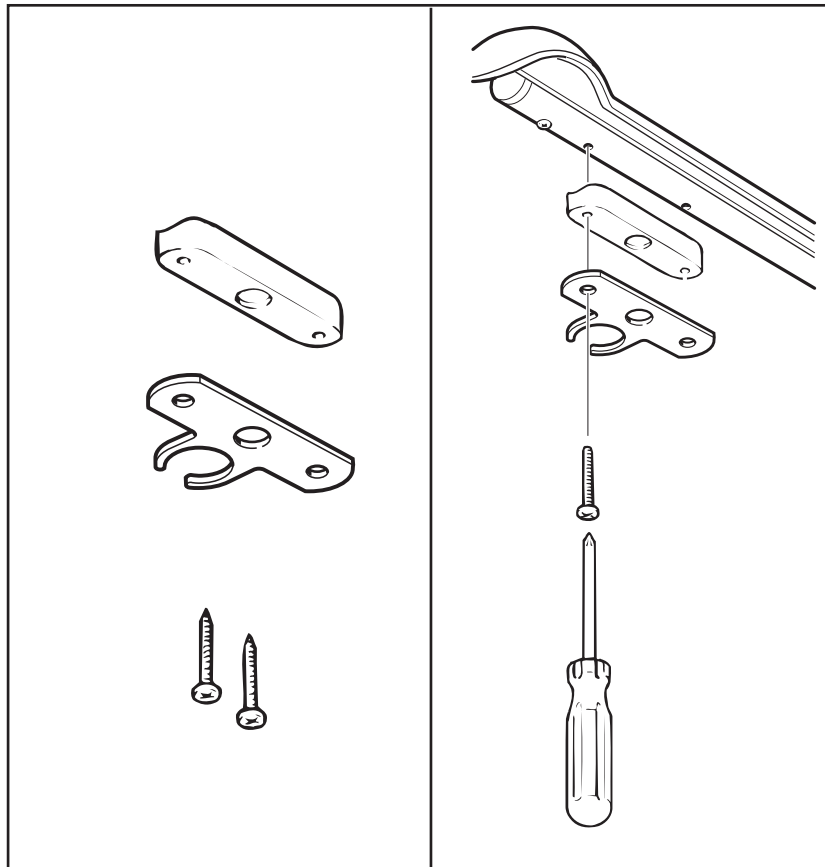
Tel. +46/371-58 73 00, Fax. +46/371-58 73 90

www.etac.com



# 80303027

Fäste för signalanordning  
Attachment for signal device  
Halterung für Notrufvorrichtung

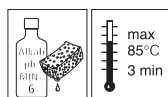


78084B

11-05-25

Etac AB, Box 203, SE-334 24 Anderstorp  
Tel. +46/371-58 73 00, Fax. +46/371-58 73 90

[www.etac.com](http://www.etac.com)



**etac**<sup>®</sup>