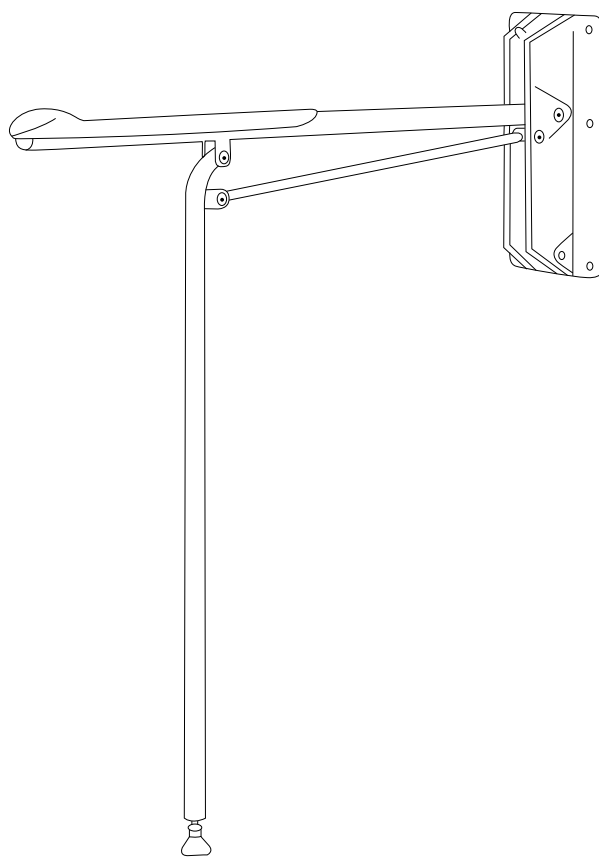


Etac Optima

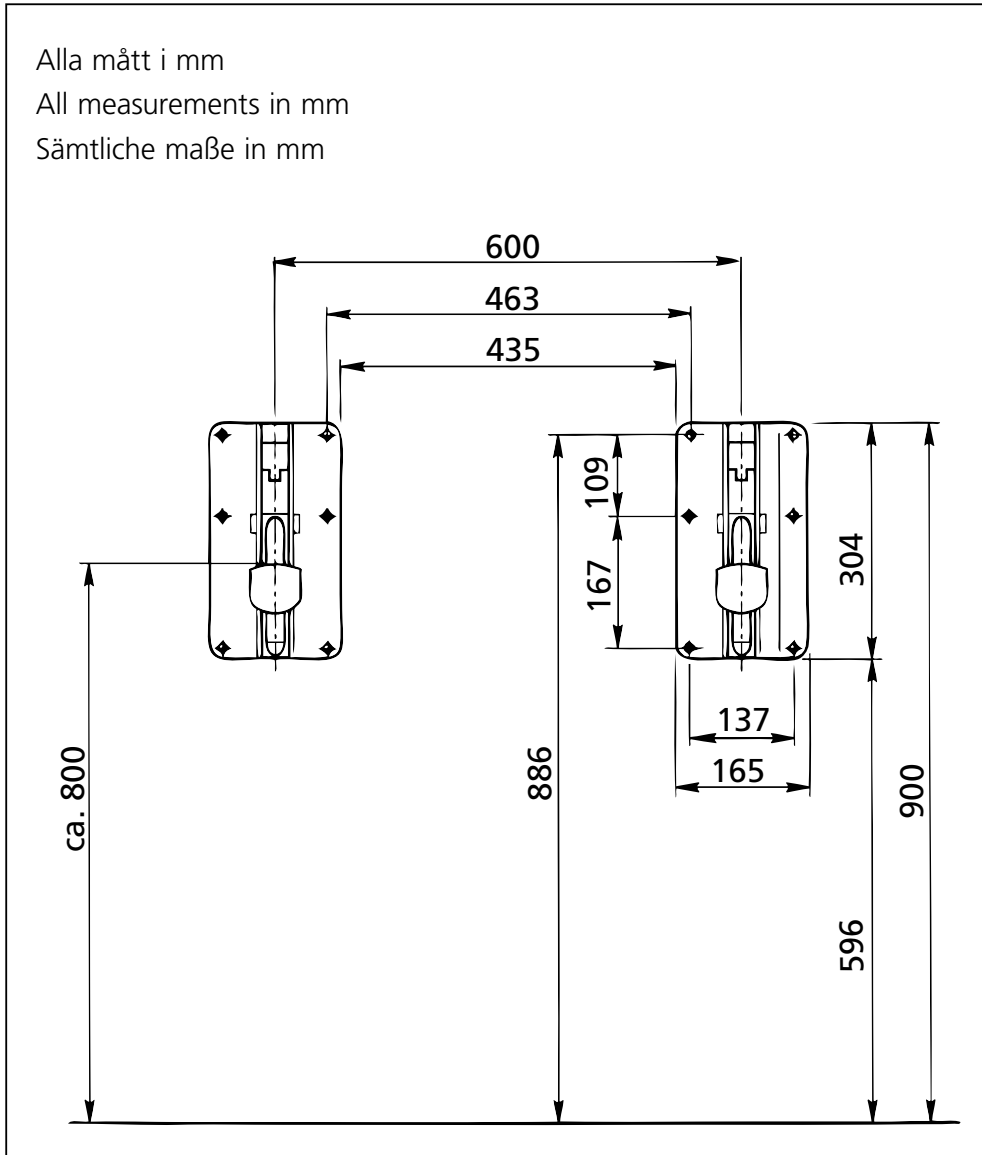
Manual

etac®

78419D 19-10-29



A



B



C

80303001	71,5 cm	9,5 cm	2,4 kg

SV

Svenska

Avsedd användning

Optima är en serie uppfällbara toalettarmstöd som gör det lättare att sätta sig och resa sig från toaletten. Armstöden ger en ökad trygghet vid sittande och ett stöd när du sätter/reser dig från toaletten.

Montering, användning..... Figur A
Underhåll och säkerhet..... Figur B

Max brukarvikt: 130 kg.

Rengöring: Rengör produkten med rengöringsmedel utan lösningsmedel och med pH-värde 5-9 eller med 70% desinfektionssprit.

Dekontaminering: Kan vid behov dekontamineras i max 85° C i 3 minuter.

Ingående material är korrosionsbeständiga.

Ingående material är beständiga mot vanliga desinfektionsmedel.

Defekt produkt får inte användas.

Garanti, livslängd

5 års garanti mot fel i material och tillverkning. För villkor, se www.etac.com.

Livslängd 10 år. För fullständig information om produktens livslängd, se www.etac.com.

Tekniska data..... Figur C

NO

Norsk

Beregnet anvendelse

Optima er en serie oppfellbare toalettarmleener som gjør det lettere å sette seg på og reise seg fra toalettet. Armlenet gir økt trygghet når man sitter, og støtte mens man setter/reiser seg fra toalettet.

Montering, bruk..... Figur A
Vedlikehold og sikkerhet..... Figur B

Maks brukervekt: 130 kg.

Rengjøring: bruk rengjøringsmiddel uten løsemiddel og med pH verdi 5-9, eller 70% desinfeksjonssprit.

Dekontaminering: kan dekontamineres ved behov i maks 85° C i 3 minutter.

Materialene er korrosjonsbestandige.

Materialene er bestandige mot vanlige desinfeksjonsmidler.

Et defekt produkt må ikke brukes.

Garanti, levetid

5 års garanti mot feil i materiale og utførelse. For betingelser, se www.etac.com.

Levetid 10 år. Se fullstendig informasjon om produktens levetid på www.etac.com.

Tekniska data..... Figur C

DA

Dansk

Anvendelse

Optima er en serie opklappelige toiletarmleener, som gør det lettere at sætte sig på og rejse sig fra toalettet. Armlænen giver øget tryghed, når du sidder ned, og støtte, når du sætter dig på/rejser dig fra toalettet.

Montering, anvendelse..... Figur A
Vedligeholdelse & sikkerhed..... Figur B

Max brugervægt: 130 kg.

Rengøring: Rengør produktet med rengøringsmiddel uden opløsningsmidler og med pH-værdi på 5-9 eller med 70% desinfektionssprit.

Autoklaving: kan ved behov autoklaveres ved max 85° C i 3 minutter.

De benyttede materialer er korrosionsbestandige.

De benyttede materialer er bestandige over for almindelige desinfektionsmidler.

Defekte produkter må ikke anvendes.

Garanti, levetid

5 års garanti mod fejl i materialer og forarbejdning.

Vilkår fremgår af www.etac.com.

Levetid 10 år. For fuldstændige oplysninger om produktets levetid, se www.etac.com.

Tekniske data..... Figur C

EN

English

Intended use

Optima is a range of toilet armrests that facilitates sitting down and getting up from the toilet. The armrests provide greater security when seated and support when you sit down/get up from the toilet. The armrests can be flipped up.

Installation, use..... Figure A
Maintenance and safety..... Figure B

Max user weight: 130 kg.

Cleaning: Clean the product using a solvent-free cleaning agent with a pH value of 5-9 or with a 70% disinfectant solution.

Decontamination: Can be decontaminated at max. 85° C/185 °F for 3 minutes if required.

The materials used are corrosion-resistant.

The materials used are resistant to all general disinfectants.

A defective product must not be used.

Guarantee, service life

5-year guarantee against material and manufacturing defects. For terms and conditions, see www.etac.com.

Service life 10 years. For complete information regarding the service life of the product, see www.etac.com.

Technical data..... Figure C

DE

Deutsch

Verwendungszweck

Optima ist ein Wandklappgriff, der als Hinsetz- und Aufstehhilfe in Verbindung mit jedem WC- Becken einzeln oder paarweise eingesetzt werden kann. Hochklappbar und verriegelbar geben die Wandklappgriffe bei jeder Art von WC Transfer zusätzliche Sicherheit.

Montage, Nutzung..... Abbildung A
Wartung & SicherheitAbbildung B

Max. Benutzergewicht: 130 kg.

Produkt mit einem herkömmlichen scheuermittelfreien Reiniger mit einem pH-Wert von 5-9 oder mit 70 %igem Reinigungsalkohol reinigen/ desinfizieren.

Das Produkt kann 3 Minuten lang bei 85 °C dekontaminiert werden.

Die verwendeten Materialien sind korrosionsbeständig.

Die verwendeten Materialien sind für alle herkömmlichen Desinfektionsmittel geeignet.

Defekte Produkte dürfen nicht verwendet werden.

Garantie, Gebrauchsdauer

5 Jahre Gewährleistung auf Material- und Herstellungsfehler. Die Bedingungen finden Sie unter www.etac.com.

Nutzdauer: 10 Jahre. Vollständige Informationen zur Nutzdauer des Produkts siehe www.etac.com.

Technische daten.....Abbildung C

FI

Suomi

Käyttötarkoitus

Optima on sivuun kääntyvien wc-käsinöiden sarja, joka helpottaa wc-istumelle istumista ja siitä nousemista. Käsinöjat antavat lisäturvallisuutta istuessa ja tukevat wc-istumelle istuuduttaessa ja siltä noustessa.

Asennus, käyttö..... Kuva A
Huolto ja turvallisuus..... Kuva B

Käyttäjän maks. paino: 130 kg.

Puhdista: Puhdista tuote liuotin vapaalla puhdistusaineella, jonka pH-arvo on 5-9, tai 70-prosenttisella desinfiointiaineliuoksella.

Sterilointi: Voidaan tarvittaessa steriloida enintään 85 °C:n lämpötilassa 3 minuutin ajan.

Käytetyt materiaalit ovat ruostumattomia.

Käytetyt materiaalit kestävät kaikkia yleisiä desinfiointiaineita.

Viallista tuotetta ei saa käyttää.

Takuu, käyttöikä

5 vuoden takuu materiaali- ja valmistusvikojen osalta. Katso ehdot osoitteesta www.etac.com.

Käyttöikä 10 vuotta. Lisätietoja tuotteen käyttöiästä saa osoitteesta www.etac.com.

Tekniset tiedot..... Kuva C

FR

Français

Usage prévu

Optima est une série d'accoudoirs de toilettes rabattables qui permettent de s'asseoir et de se lever plus facilement aux toilettes. L'accoudoir apporte une sécurité accrue lorsque vous vous asseyez. Il vous sert d'appui lorsque vous vous asseyez ou que vous vous levez aux toilettes.

Installation, utilisation..... Figure A
Maintenance et sécurité..... Figure B

Poids max. utilisateur: 130 kg.

Nettoyage : nettoyez le produit à l'aide d'un produit nettoyant sans solvant (pH 5-9) ou d'une solution désinfectante à 70 %.

Décontamination : peut être décontaminé pendant 3 minutes à 85 °C (185 °F) maximum si nécessaire.

Les matériaux utilisés résistent à la corrosion.

Les matériaux utilisés résistent à tous les désinfectants courants.

Avertissement: n'utilisez pas un produit défectueux.

Garantie, durée de vie

Garantie de 5 ans contre les défauts de fabrication et de matériaux. Pour accéder aux termes et conditions, rendez-vous sur www.etac.com

Durée de vie 10 ans. Pour des informations détaillées sur la durée de vie du produit, consultez le site www.etac.com.

Données techniques..... Figure C

NL

Nederland

Beoogd gebruik

Optima is een reeks opklapbare toiletarmsteunen die het makkelijker maken neer te zitten of op te staan. De armsteun biedt extra zekerheid tijdens het zitten en ondersteuning bij het neerzitten of opstaan.

Installatie, gebruik..... Figuur A
Onderhoud en veiligheid..... Figuur B

Max. gewicht gebruiker: 130 kg.

Reiniging: Reinig het product met een oplosmiddel-vrij reinigingsmiddel met een pH-waarde van 5-9 of met een 70% desinfectiemiddel.

Ontsmetting: Kan, indien nodig, worden ontsmet tot max. 85° C/185 °F gedurende 3 minuten.

De gebruikte materialen zijn corrosiebestendig.

De gebruikte materialen zijn bestand tegen alle algemene ontsmettingsmiddelen.

Gebruik nooit een defect product.

Garantie, levensduur

5 jaar garantie tegen materiaal- en fabricagefouten. Ga naar www.etac.com voor de voorwaarden

Levensduur 10 jaar. U vindt alle informatie over de levensduur van het product op www.etac.com.

Technische gegevens..... Figuur C

it Italiano

Uso previsto

Optima è una serie di braccioli mobili che rendono più semplice sedersi e alzarsi dal wc, offrendo al contempo una maggiore sicurezza anche in posizione seduta.

Installazione, utilizzo..... Figura A
Manutenzione & sicurezza..... Figura B

Peso massimo utente: 130 kg.

Pulizia: lavare il prodotto utilizzando agenti pulenti senza solventi con pH compreso tra 5 e 9 oppure un prodotto disinfettante al 70%.

Decontaminazione: il prodotto può essere decontaminato a una temperatura massima di 85° C/185 °F per 3 minuti se necessario.

I materiali utilizzati sono resistenti alla corrosione.

I materiali utilizzati sono resistenti a tutti i disinfettanti generici.

Attenzione: non utilizzare un prodotto difettoso.

Garanzia, durata utile

5 anni di garanzia per eventuali difetti del materiale o di fabbricazione. Per termini e condizioni, consultare il sito www.etac.com

Durata utile 10 anni. Per informazioni più complete sulla durata del prodotto, consultare www.etac.com.

Dati tecnici..... Figura C

es Español

Uso previsto

Optima es una gama de reposabrazos para inodoro plegables que facilitan sentarse y levantarse del inodoro. Los reposabrazos proporcionan una mayor seguridad al estar sentado, y ayudan a sentarse y levantarse del inodoro.

Instalación, utilización Imagen A
Mantenimiento y seguridad Imagen B

Peso máximo del usuario: 130 kg.

Limpieza: limpie el producto mediante un detergente sin disolventes con un pH de 5-9 o con un desinfectante al 70 %.

Desinfección: puede desinfectarse a una temperatura máxima de 85 °C / 185 °F durante 3 minutos, en caso necesario.

Los materiales utilizados son resistentes a la corrosión.

Los materiales utilizados son resistentes a todos los desinfectantes generales.

Advertencia: no utilice un producto defectuoso.

Garantía, vida útil

Garantía de 5 años por defectos de materiales y fabricación. Consulte las condiciones en www.etac.com.

Vida útil de 10 años. Para obtener más información sobre la vida útil del producto, consulte www.etac.com.

Datos técnicos..... Imagen C

pt Português

Utilização prevista

Optima é uma série de apoios para os braços sanitários articulados que facilitam o sentar e o levantar da sanita. Os apoios para os braços oferecem mais segurança ao utilizador quando sentado e apoio para sentar ou levantar da sanita.

Instalação, utilização..... Figura A
Manutenção e segurança Figura B

Peso máximo do utilizador 130 kg.

Limpe a cadeira com agentes de limpeza normais não abrasivos com um valor de pH entre 5-9, ou com uma solução desinfetante a 70%. Passe por água e seque.

O produto pode ser limpo num esterilizador a 85°C durante 3 minutos. Isto aplica-se ao acondicionamento.

Os materiais utilizados são resistentes à corrosão.

Os materiais utilizados são resistentes a todos os desinfetantes genéricos.

Produtos com defeito não devem ser utilizados.

Garantia, tempo de vida útil

5 anos de garantia para defeitos materiais e de fabrico. Para termos e condições, consulte o site www.etac.com

Vida útil de 10 anos. Para obter a informação completa sobre a vida útil do produto, consulte www.etac.com.

Especificações técnicas Figura C

Etac Sverige AB
Box 203
334 24 Anderstorp
Sweden
Tel 0371-58 73 00
Fax 0371-58 73 90
info@etac.se
www.etac.se

Etac R82 GmbH
Industriestraße 13
45699 Herten
Germany
Tel 02366-5006-0
Fax 02366-5006-200
info@etac.de
www.etac.de

Etac AB (export)
Box 203
334 24 Anderstorp
Sweden
Tel 46 371-58 73 30
Fax 46 371-58 73 90
info@etac.se
www.etac.com

Etac R82 B.V.
Tinweg 8
8445 PD Heerenveen,
Nederland
Tel +31 72 547 04 39
info.holland@etac.com
www.etac.com


Etac AS
Pb 249,
1501 Moss,
Norway
Tel 815 69 469
Fax 69 27 09 11
hovedkontor.norge@etac.com
www.etac.no

Etac UK Limited
29 Murrell Green Business Park
London Road, Hook, Hampshire
RG27 9GR, United Kingdom
Tel 01256 767 181
Fax 01256 768 887
info@etacuk.com
www.etac.com

Etac A/S
Egeskovvej 12
8700 Horsens
Denmark
Tel 79 68 58 33
Fax 75 68 58 40
info@etac.dk
www.etac.dk

R82 UK Limited.
Unit D4A, Coombswood Business
Park East
Coombswood Way, Halesowen
West Midlands B62 8BH
United Kingdom
Tel 0121 561 2222
Fax 0121 559 5437
enquiries@etac.uk.r82.com
www.etac.com

R82, Inc.
12801 E. Independence Boulevard
P.O. Box 1739
Matthews, NC 28106, USA
Tel 800 336 7684
Fax 704 882 0751
Information@snugseat.com
www.etac.com

 Etac Supply Center AB
Långgatan 12
SE-334 24 Anderstorp


7 320450 131196 >
78419
